

CP3000/4000 系列电流探头

CPA3000A/4000A 电流探头放大器



深圳市迈昂科技有限公司

前 言

首先，感谢您购买该产品。为了你安全正确地使用本产品，请先仔细阅读说明书。这份产品使用说明书是关于该产品的功能、使用方法、操作注意事项等方面的介绍。

说明书中，注释将用以下的符号进行区分。



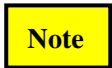
该符号表示对人体和机器有危害，必须参照说明书操作。



在错误操作的情况下，用户有受伤的威胁，为避免此类危险，记载了相关的注意事项。



错误操作时，用户有受轻伤和物质损害的可能，为避免此类情况，记载的注意事项。



记载着使用该机器时的重要说明。

为安全使用本机器

必须严格遵守以下安全注意事项。如果不按照该说明书使用的话，有可能会损害机器的保护功能。此外，因违反注意事项进行操作所产生的问题，本公司概不负责。



- 为避免短路及人身事故，被测电路要求 300V 以下。
- 请避免接触裸导体。因为核心和屏蔽盖没有绝缘，有危险。
- 测量时请不要接触被测导体和传感器头。
- 连接本机器的输出端子 BNC 的示波器，也请使用带有保护接地的双重绝缘结构。
- 当示波器连接其它测试终端时，该测试终端会因为连接其他输入部分，使得本机器的连接端子和内部线路变成某种隐患，此时必须注意以下几点：
 - ◇ 连接本机器的测试终端和其他测试终端间，使用带有符合过电压范畴及污染度的基础绝缘设备
 - ◇ 若测试终端的基本绝缘无法满足的话，请不要输入超出安全的电压。
 - ◇ 请参照连接电器的触电等安全性相关的注意事项，进行使用。
- 机器潮湿，或用湿手测定的话，会发生触电事故，请注意。



注意

- 搬运和操作时，避免振动、冲击。特别是落下后产生的冲击。
- 避免阳光直射、高温、潮湿、结露的环境下保存和使用，会导致变形、绝缘恶化，不能满足使用规格。
- 使用前，请检查是否有由于苛刻的保存条件和运输等产生的产品故障，当确认故障时，请联系附近的代理店或运营商。
- 本机器没有防水、防尘构造，请不要在灰尘多和易浸水的环境中使用。
- 传感器头是由屏蔽壳、磁芯、霍尔原件构成的精密器件组装加工而成的零件。有时会因为急剧的周围温度变化，外力冲击等受到损伤，使用时请注意。
- 传感器头上下连接面，经过精密的研磨步骤生产。操作时请注意不要损伤连接面，有瑕疵的话会影响其功能。
- 传感器头上下连接面上粘到灰尘的话，也会影响其性能，请用柔软、防静电的布轻轻擦拭。
- 整体数据线和电源线，会因为断裂产生故障，因此，使用时请注意，不要折叠、拉拽。
- 去除机器污染时，在柔软的布上，放入少量中性洗涤剂，轻轻擦拭，绝对不能使用含石油精、酒精、丙酮、醚、酮、稀释剂，汽油等的洗涤剂，有可能导致变形、变色。

CP3000/4000 系列简要说明：

型号	连续电流最大值 (随频率的增加降低, 参考各型号探头最大测量电流 VS 频率曲线图)		峰值电流	带宽	适用放大器
	DC	RMS			
CP3120	DC	30A	50A	70MHz	CPA3000A
	RMS	21A			
CP3050	DC	50A	50A	50 MHz	CPA3000A
	RMS	35A			
CP3030	DC	150A	500A	15MHz	CPA3000A
	RMS	150A			
CP4040	DC	500A	750A	5MHz	CPA4000A
	RMS	500A			

目录

概述.....	4
产品及附件.....	4
放大器面板.....	4
探头主体说明.....	7
产品附件.....	8
产品规格.....	8
测试平台的搭建.....	13
使用技巧.....	14
异常时的处理方法.....	17
保养和维护.....	18
装箱单.....	18

概 述

CP3000/4000 系列电流探头是一款能够同时测量直流和交流的高频电流探头。其特点包括：高带宽，可准确快速捕捉电流波形；高精度，典型精度为 1%，满足大部分测试领域的需要；多款探头可供选择，方便不同量程电流测量；标准的 BNC 输出接口，可匹配任何厂家示波器。常用于开关电源、马达驱动器、电子整流计、LED 照明、新能源等设计和测试应用中。

CP3120 体积轻巧，可在当前拥挤的电路板中使用自如；小型钳夹可以在紧张的空间中探测电流，同时仍能夹住直径达 5mm 的导线；可以测量 30A 的连续电流和 50A 的峰值电流，提供 70MHz 的带宽；分辨率高达 1mA；**需配合 CPA3000A 放大器同时使用。**

CP3050 体积轻巧，可在当前拥挤的电路板中使用自如；小型钳夹可以在紧张的空间中探测电流，同时仍能夹住直径达 5mm 的导线；可以测量 50A 的连续电流和 50A 的峰值电流，提供 50MHz 的带宽；分辨率高达 5mA；**需配合 CPA3000A 放大器同时使用。**

CP3030 钳口可夹住直径达 20mm 的导线，适用于大电流应用场合；可以测量 150A 的连续电流和 300A 的峰值电流，提供了 15MHz 的带宽；分辨率高达 5mA；**需配合 CPA3000A 放大器同时使用。**

CP4040 钳口可夹住直径达 20mm 的导线，适用于大电流应用场合；测量 500A 的连续电流和 750A 的峰值电流，提供了 5MHz 的带宽；分辨率为 1A。**需配合 CPA4000A 放大器同时使用。**

产品及附件

■ 放大器面板

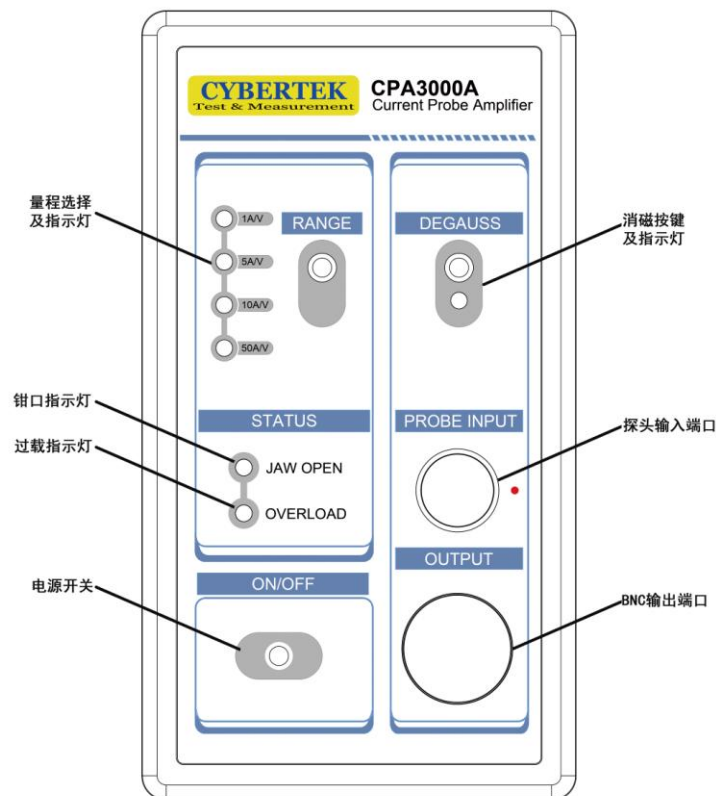


图 1: CPA3000A

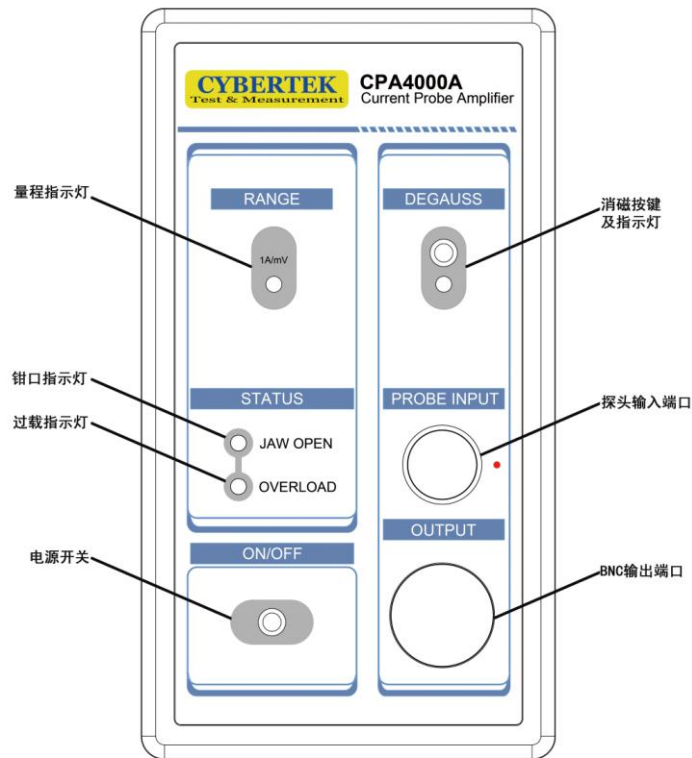


图 2: CPA4000A

➤ 自动消磁调零按键与指示灯

- 1、检测到电流探头需要消磁时，消磁按键旁边的指示灯会发出红光。但是放大器不能检测到探头需要消磁的所有情况，所以为了测试准确，测试之前即使指示灯不是红色也需要按消磁按键进行消磁。
- 2、消磁的时候要确保探头已经锁紧，放大器的输出端已正确接上 50Ω 负载，而且确保被测试导线没有电流通过。

➤ 量程选择按键及指示灯

连接探头后用于切换两种不同的量程（CPA4000A 只有一个档位，无此功能）。具体切换量程见表 3。

➤ 探头钳口指示灯

若红色指示灯亮起说明电流探头的钳口没有锁紧，此时将无法进行消磁或者导致测量结果不准确。应该把探头锁紧才能正常使用。

➤ 过载指示灯

当该指示灯持续是红色的时候说明所测连续电流超出量程；当该指示灯的红色是在闪烁，说明所测波形的脉冲电流超出最大量程。

注意:为了避免对人身造成伤害，以及对仪器造成损坏，请不要测量超过放大器规格的电流。

➤ 电源开关

当关闭电源的时候放大器不能工作，但是内部的线性电压部分仍然与电源电压（开关电源）相连。

➤ 探头输入端

探头应该正确连接，否则会对探头和放大器造成不必要的损坏。

➤ 输出端口

使用标配的 BNC 连接线把放大器输出端连接到示波器的输入端。

注意：放大器的输出终端要匹配 50Ω 负载。

■ 探头主体说明

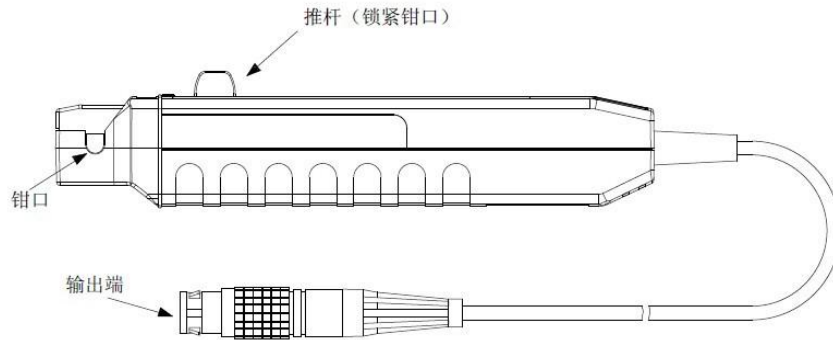


图 3：CP3120 和 CP3050 结构图

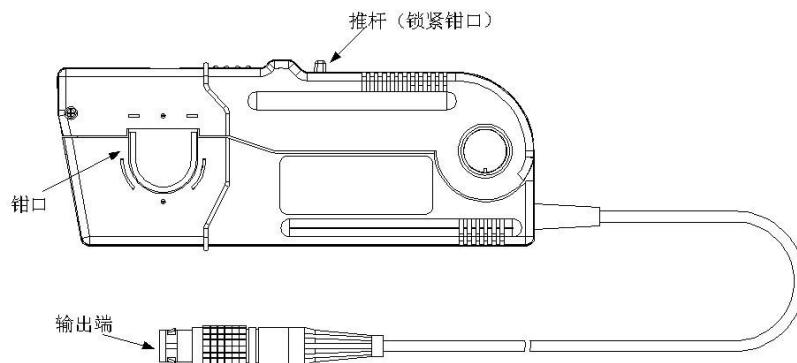


图 4：CP3030 和 CP4040 结构图

➤ 钳口

测量被测导线。注意：被测导线不能超过钳口直径。

➤ 推杆

向后拉推杆，可打开钳口；测量时，锁紧钳口，推杆向前推到位，确保 LOCK 状态，才能保证测量精度。

➤ 输出端

输出接口，配合相应的放大器使用。

■ 产品附件

➤ 贯通式 50Ω 负载



图 5 标配 50Ω 负载
(频率: DC-1GHz; 最大输入功率: 1W)

➤ 同轴电缆连接线

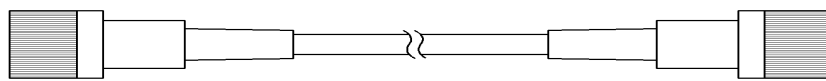


图 6 BNC 连接线
(阻抗为 50Ω; 双端 BNC 公头; 长度为 1 米)

➤ 电源线



图 7 标准电源线

产品规格

➤ 放大器技术规格

产品参数的测量是在下列情况下所获得:

- ✚ 探头和放大器都已经在 $23 \pm 5^\circ\text{C}$ 的环境下进行校正。
- ✚ 探头和放大器的工作环境见表 5。
- ✚ 电流探头和放大器都已经热机至少 20 分钟。
- ✚ 探头是在热机后进行的消磁。而且此后当自动消磁灯闪烁的时候都要进行消磁调零。
- ✚ 放大器输出端正确接上 50Ω 负载。

放大器	CPA3000A			CPA4000A
	CP3120	CP3050	CP3030	CP4040
探头类型	CP3120	CP3050	CP3030	CP4040
带宽 (-3dB) (参考图 10~13)	DC-70MHz	DC-50MHz	DC-15MHz	DC-5MHz
上升时间 (10%到 90%)	≤5ns	≤7ns	≤23ns	≤70ns
直流精度 : 保证精度 典型精度	≤3%	≤3%	≤3%	≤3%
	≤1%	≤1%	≤1%	≤1%
输入电压 (单相)	110-240VAC (±10%)			
最大输出功率	50W			

表 1 放大器技术规格说明

注：1. 保证精度≤3%的测试环境温度：10℃-40℃
2. 典型精度的测试环境温度是 23℃±5℃.

➤ 放大器（CPA3000A/CPA4000A）机械规格

参数		规格
长		165mm
宽		90mm
高		162mm
重量	CPA3000A	1086g
	CPA4000A	1094g

表 2 放大器机械规格说明

➤ 电流探头技术规格（典型）

参数		型号							
		CP3120		CP3050		CP3030		CP4040	
量程		1A/V 10A/V		5A/V 10A/V		5A/V 50A/V		1A/mV	
最小测量电流		1mA		5mA		5mA		1A	
噪声(限制带宽 20MHz)		≤75uArms		≤50uArms		≤500uArms		≤70mArms	
电流最大值 (随频率上升 而下降, 图 14~17)	量程	10A/V	1A/V	10A/V	5A/V	50A/V	5A/V	1A/mV	
	DC 连续	30A	5A	50A	25A	150A	25A	500A	
	RMS(正弦波)	21A	3.5A	35A	17.7A	150A	17.7A	500A	
	峰值	50A	50A	50A	50A	500A	500A	750A	
终端负载要求		50Ω							
延时时间	电流系统	15ns		15ns		25ns		65ns	
	BNC 线 1 米	5ns							
最大绝缘线电压		300V CAT I		300V CAT I		600V CATII 300V CATIII		600V CATII 300V CATIII	
插入阻抗		参考图 18		参考图 19		参考图 20		参考图 21	

表 3 探头技术规格

➤ 电流探头机械规格（典型）

参数		CP3120	CP3050	CP3030	CP4040
探头手柄尺寸	长	175mm		175mm	
	宽	40mm		26mm	
	高	18mm		65mm	
钳口直径		5mm（参考图 8）		20mm（参考图 9）	
线长		1.5m		2m	4m
重量		177g		450g	504g

表 4 电流探头机械规格

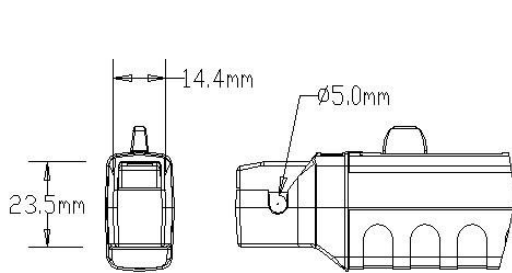


图 8 CP3120 和 CP3050 钳口尺寸图

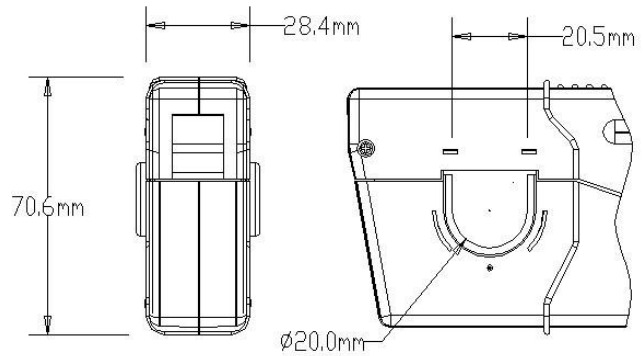


图 9 CP3030 和 CP4040 钳口尺寸图

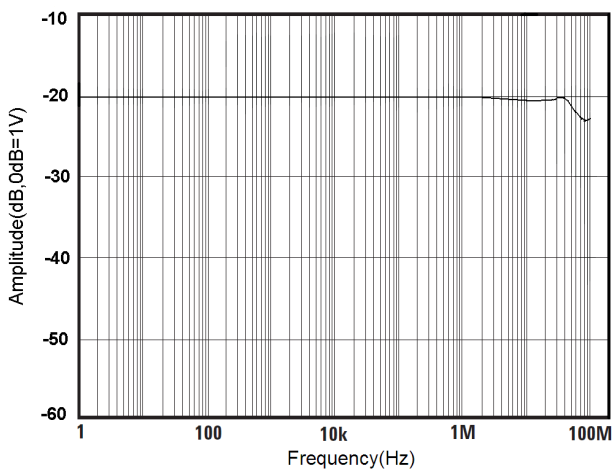


图 10 CP3120 幅频曲线

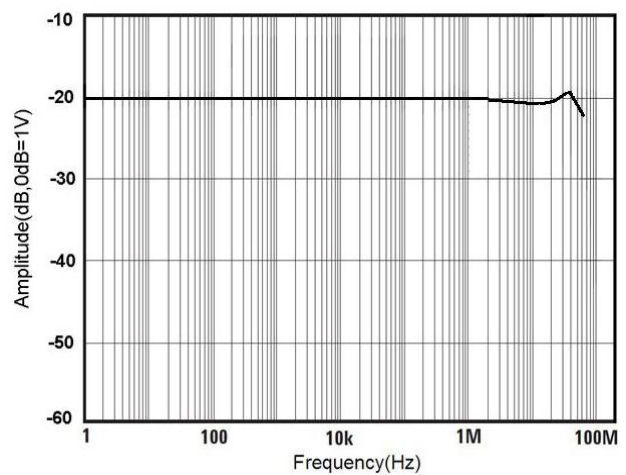


图 11 CP3050 幅频曲线

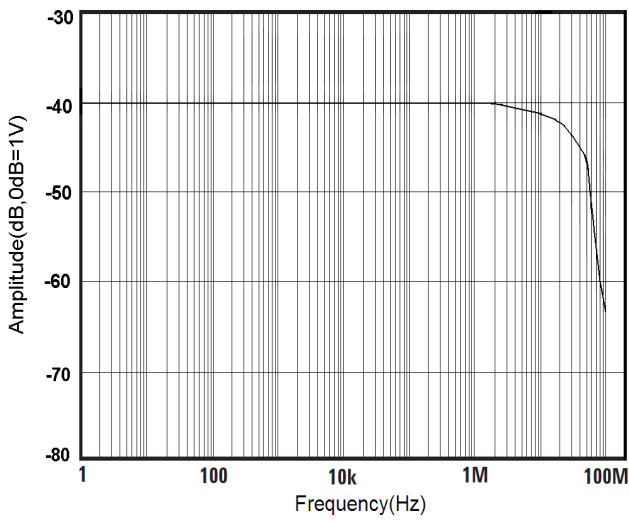


图 12 CP3030 幅频曲线

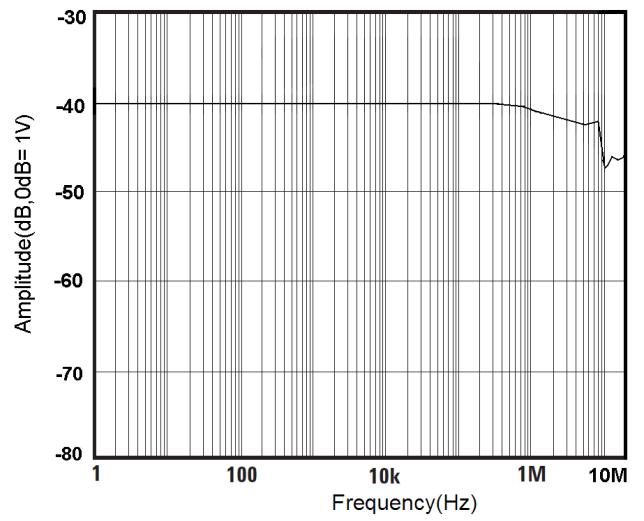


图 13 CP4040 幅频曲线

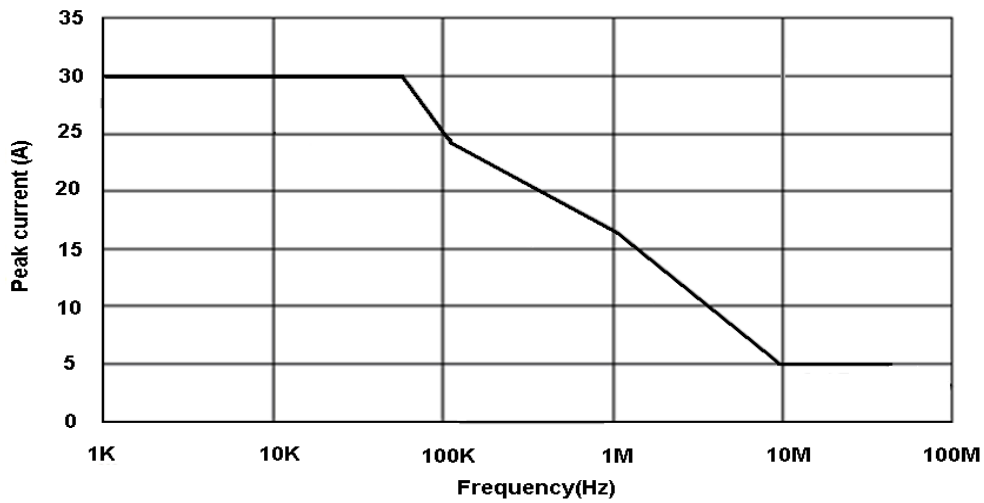


图 14 CP3120 最大峰值电流 VS 频率曲线
(超过该曲线所示最大电流连续使用会导致探头烧毁)

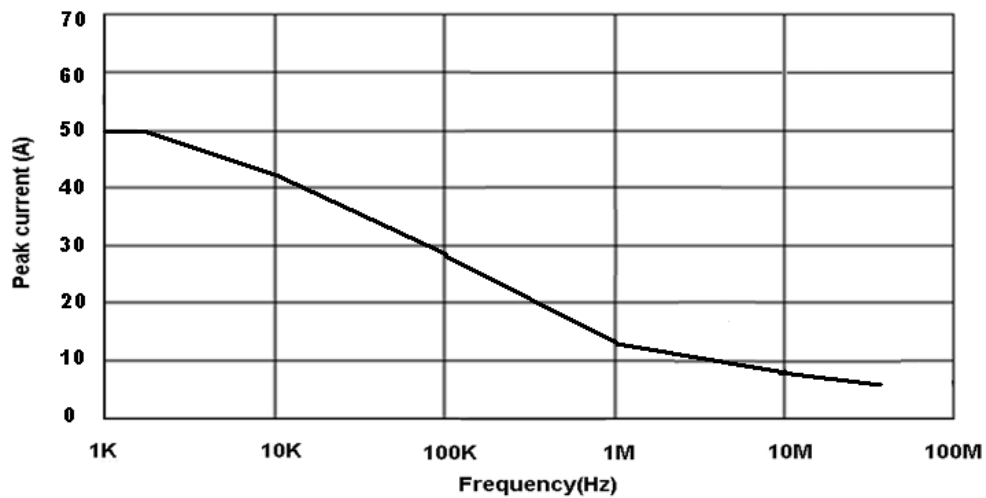


图 15 CP3050 最大峰值电流 VS 频率曲线
(超过该曲线所示最大电流连续使用会导致探头烧毁)

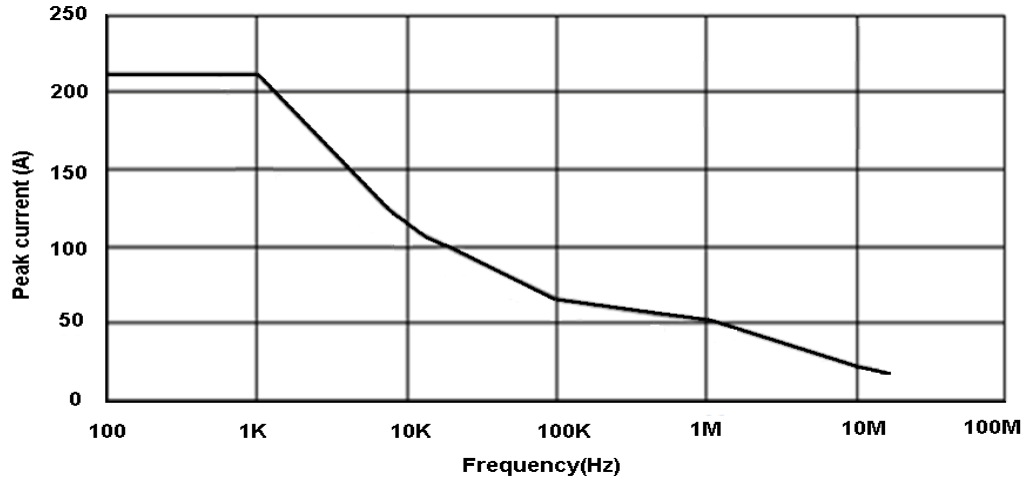


图 16 CP3030 最大峰值电流 VS 频率曲线
(超过该曲线所示最大电流连续使用会导致探头烧毁)

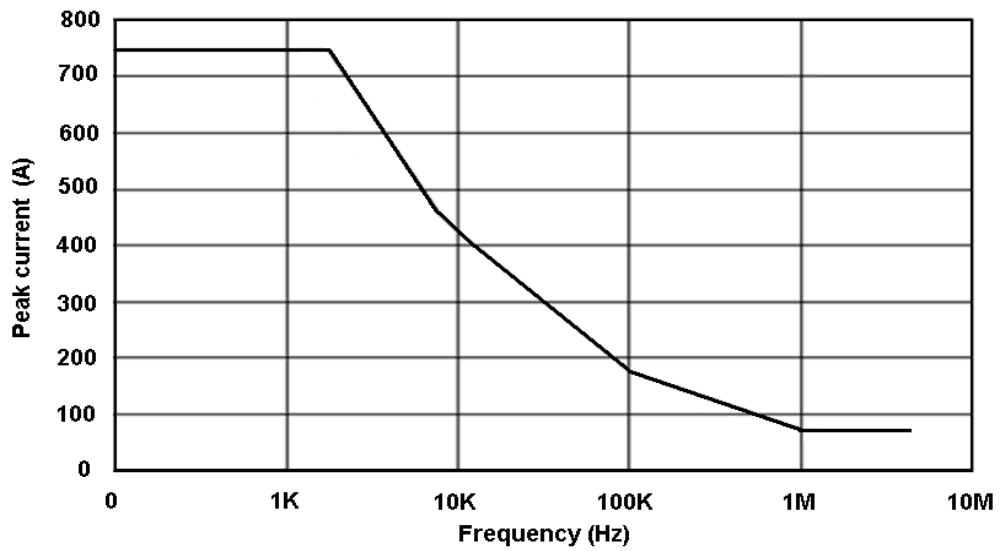


图 17 CP4040 最大峰值电流 VS 频率曲线
(超过该曲线所示最大电流连续使用会导致探头烧毁)

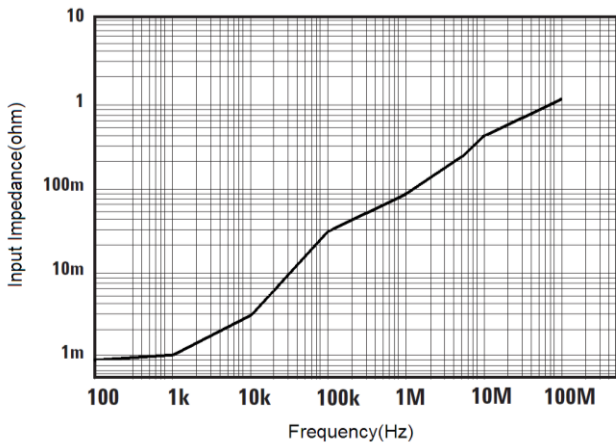


图 18 CP3120 插入损耗 VS 频率曲线

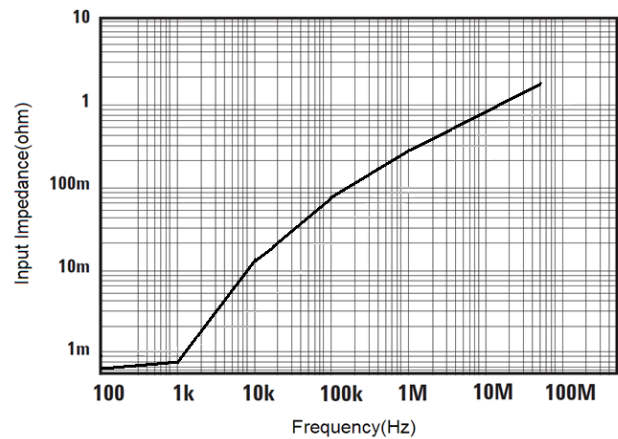


图 19 CP3050 插入损耗 VS 频率曲线

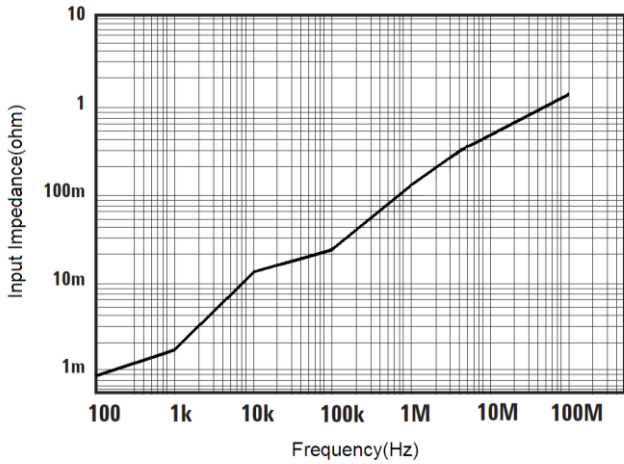


图 20 CP3030 插入损耗 VS 频率曲线

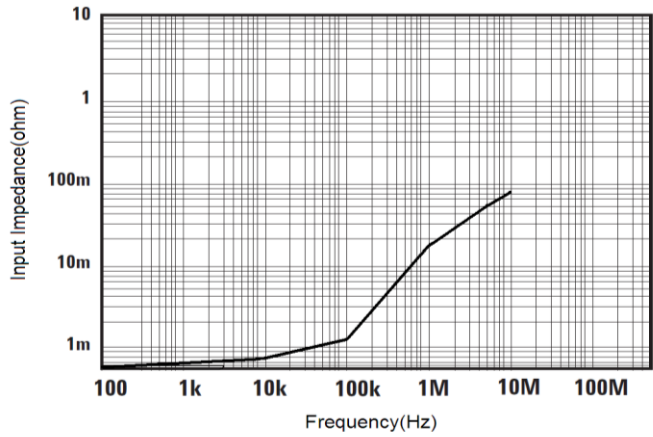


图 21 CP4040 插入损耗 VS 频率曲线

➤ 环境特性

参 数	数 值
工作温度及湿度	0°C 到 40°C，80% or less
存储温度及湿度	-40°C 到 75°C，80% or less
工作海拔高度	最大 2000m
存储海拔高度	最大 12000m

表 5 环境特性规格

测试平台的搭建

简化示意图 19 展示了测试平台搭建所需要的设备以及连接方法。



图 19 测试平台搭建示意图

➤ 连接放大器到示波器

使用附件中的 50Ω BNC 连接线到示波器，示波器通道的输入阻抗设置为 50Ω； 或者使用附件中的贯通式 50Ω 负载，连接到示波器，此时示波器的输入阻抗设置为 1MΩ。

➤ 连接电流探头到放大器

根据不同的电流探头选择不同的放大器。连接时对准插头和面板上的红色圆点。



注意：拔出探头时，请先拉插头的套环，然后向后拔出探头，切不可直接用蛮力拔出探头，否则可能会拉断探头内部连线。

使用技巧

这些方法可以帮助技术人员更加深入的了解电流探头及放大器的的一些潜在使用方法和注意事项。

➤ 探头进行在线消磁

当没有电流流过的导线嵌在钳口中时，在大部分情况下，我们都可以进行在线消磁。它可以有效的对由残留的直流磁场引起的失调电压进行补偿。

注意：

- ✚ 一定要确定被测导线没有电流通过，否则测量结果不准。
- ✚ 如果被测电路的阻抗比表 1 所示的阻抗高，那么消磁过程会成功进行，因为放大器可以使探头正确消磁，否则消磁将不能成功。
- ✚ 如果消磁成功探头会引入一个电压到电路中。你的电路要确保可以吸收这些引入的电压（表 6）。

探头类型	电路最小电阻	最大引入电压
CP3120	10mΩ	40mV 200Hz
CP3050	10mΩ	40mV 200Hz
CP3030	5mΩ	40mV 200Hz
CP4040	1mΩ	15mV 200Hz

表 6 在线消磁时，被测线路阻抗限值和引入电压限值

➤ 测量差分电流

如下图 21 所示，我们可以使用电流探头测量两根导线的电流差，这样就可以不用两套电流测量系统。

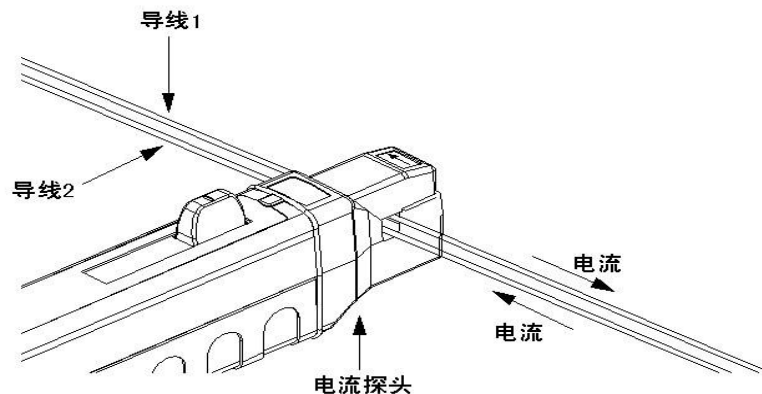


图 21：差分电流测量方法

注意：

- ✚ 不能在 CP3120 钳口中放入没有绝缘层的导线；不能同时在 CP3030 或 CP4040 的钳口中放入两根或两根以上的没有绝缘层的导线。
- ✚ 当导线无法放入钳口中，绝对不能使用蛮力使钳口闭合，否则测试结果不准确甚至会破坏探头。

➤ 测量一个叠加有很大直流分量的低频信号时，我们可以采用如下步骤：

- ✚ 在没有超过信号动态范围的前提下放大器选择合适的标度，最大程度的显示信号的每一个细节。
- ✚ 调整示波器的标度，最大程度的显示信号的细节（使信号尽量占满整个示波器屏幕）。

➤ 提高测量灵敏度

如果测量幅值非常小的直流信号或者低频的交流信号时，我们可以把被测导线向同一方向多绕几圈，提高测量的灵敏度。例如，如果把一个导线缠绕 10 圈后测得的电流是 10 毫安，那么实际所测导线的电流是 1 毫安。如下图 23 所示。

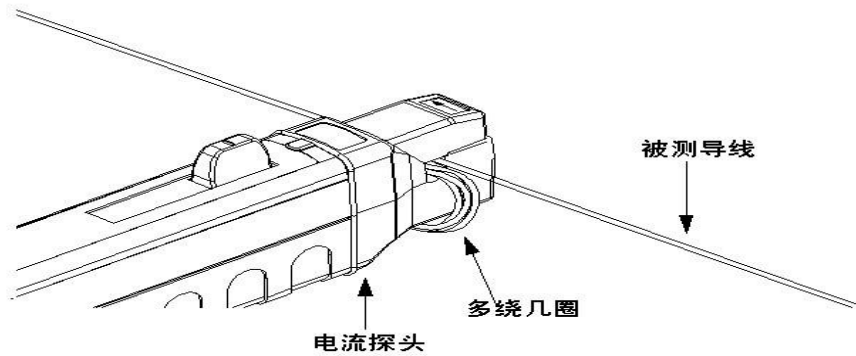


图 23 小电流测试方法

注意：

- ✚ 这种方法只适用于直流或者频率较低信号的测量。
- ✚ 多缠绕几圈会增加探头的插入阻抗，而且探头的带宽也会降低。

➤ 电流探头最大量程

电流探头有三个最大额定电流：连续电流，脉冲电流以及电流时间积。超过这三个中的任何一个都会使电流探头饱和并磁化探头从而导致测量结果错误。

- ✚ **最大连续电流是指测试直流或者特定交流频率下所能测的最大电流。所能测的最大电流会随着频率的增加而减小，连续测试超过对应频率的最大电流会导致探头烧毁。**
- ✚ **最大脉冲电流是指电流探头所能准确测量的脉冲电流的最大峰值（与脉冲电流的脉宽有多小无关，但是必须在带宽范围内）。**
- ✚ **电流时间积是指当被测脉冲电流的峰值介于最大连续电流值和最大脉冲电流之间时，测量脉冲峰值电流探头所能持续的时间（也就是被测电流的最大脉冲宽度）。**

例如：CP3120 在 10A/V 档时的最大电流时间积是 $500\text{A}\cdot\mu\text{s}$ ，如果被测脉冲电流的峰值电流是 40A（大于最大连续电流 30A,小于最大脉冲电流 50A），那么最大允许的脉冲宽度是 $12.5\mu\text{s}$ （ $500\text{A}\cdot\mu\text{s}$ 除以 40A 所得的结果）。如果已知被测电流的最大脉冲宽度是 $15\mu\text{s}$ ，那么最大允许的峰值电流是 33.3A （ $500\text{A}\cdot\mu\text{s}$ 除以 $15\mu\text{s}$ 所得结果）。

➤ 使用 CP4040 测试不连续电流

当使用 CP4040 测试时，为了保证测试精度必须注意下面几个因素：峰值，连续电流和非连续电流的占空比，以及环境温度。这些因素也都会影响电流探头可以安全测试的最大时间。

注意：当测试电流大小等于峰值电流或者接近峰值电流时探头的头部会发热，请不要触摸探头头部以免造成伤害。

异常时的处理方法

简单故障解决方法见下表。下表列出了一些可能会出现的故障以及解决方法，使用这个表格可以帮助快速解决问题。如果无法解决请不要擅自拆开进行维修，以免发生意外，且失去保修资格！

问 题	解决方法
放大器不能上电	检测放大器的电源是否插上
指示灯全部闪烁	说明放大器已经热关断，应该关断电源，冷却至少 15 分钟。
电流探头不能消磁	<ul style="list-style-type: none"> ➤ 可能是电流探头没有锁紧。锁紧电流探头。 ➤ 电流探头没有正确的连接到放大器。 ➤ 放大器的输出终端没有接 50Ω 负载。 ➤ 电流探头已经损坏或者不是与放大器匹配的型号。
消磁调零超过 10 秒钟	<ul style="list-style-type: none"> ➤ 探头测试的导线有电流通过。把探头从被测电路中取出，再消磁。 ➤ 探头损坏（探头主板或者霍尔器件损坏产生很大的噪声或零漂）。 ➤ 如果探头没有问题，那么有可能是放大器主板损坏。
不能进行电流测量 (放大器没有输出)	<ul style="list-style-type: none"> ❖ 电流探头钳口没有锁紧。锁紧钳口。 ❖ 电流探头与放大器没有正确连接。 ❖ 消磁调零没有完全成功。重新进行消磁调零。 ❖ 示波器或者放大器没有选择合适的标度进行显示。 ❖ 示波器和放大器之间的连接线损坏。
测量中有杂乱的直流分量	<ul style="list-style-type: none"> ❖ 被测电流超过量程，或者电流探头暴露在严重的磁场环境下。重新按消磁调零按键进行消磁。 ❖
测量不准确	<ul style="list-style-type: none"> ➤ 对电流探头进行消磁。 ➤ 放大器输出端接的不是 50Ω 负载或者未接 50Ω 负载。 ➤ 被测电流超出电流探头量程，更换更大量程的探头。 ➤ 放大器或者电流探头没有进行校正。 ➤ 钳口污损。拆开探头，清洗探头，涂抹润滑油。 ➤ 电流探头主板损坏。
高频时频率响应下降	<ul style="list-style-type: none"> ❖ 示波器的带宽被限制。设置全带宽。 ❖ 不要测量超过探头最大频率的电流，否则会引起探头过热并损坏
测量结果有很大的噪声	<ul style="list-style-type: none"> ➤ 电流探头没有锁紧。锁紧探头。 ➤ 电流探头与放大器没有连接好。 ➤ 放大器的输出终端没有接 50Ω 负载。 ➤ 电流探头主板损坏。
测量结果有很大的延迟或脉冲响应迟缓	<ul style="list-style-type: none"> ❖ 放大器的输出终端没有接 50Ω 负载。 ❖ 被测电流的速度超过探头的转换速度。建议换频率更高的探头。 ❖ 示波器带宽被限制或者示波器带宽不够。
探头钳口不能轻松的打开和锁紧	探头钳口的机械部件污损。拆开探头进行清理。

保养及维护

- 保持放大器与探头的清洁干燥。
- 若需清洁，可用柔软干布擦拭，不可使用化学药剂清洁。
- 不使用探头时，请将其放入所配包装内，置于阴凉、洁净和干燥处。
- 运输时，务必放入本公司所配包装内，可起防震作用。
- 长期不使用时请把电源线从电源插板上拔出。

装箱单

产品	放大器			电流探头		
名称	CPA3000A	CPA4000A	CP3120	CP3050	CP3030	CP4040
主体	1 个	1 个	1 个	1 个	1 个	1 个
贯通式 50Ω 负载电阻	1 个	1 个	--	--	--	--
同轴电缆连接线	1 根	1 根	--	--	--	--
电源线	1 根	1 根	--	--	--	--
应用手册	1 册	1 册	1 册	1 册	1 册	1 册
检测报告	1 页	1 页	1 页	1 页	1 页	1 页
保修卡	1 页	1 页	1 页	1 页	1 页	1 页

注意：“—” 表示非该产品配件

MANYOUNG

深圳市迈昂科技有限公司

SHENZHEN MANYOUNG TECHNOLOGY CO.,LTD.

深圳市宝安区西乡街道宝源路名优工业产品展示采购中心B座3楼B336

Tel: 18123690305

0755-86185757

Email: qi uai wen@manyoun g. com

Url: <http://www.manyoun g. com>